



Kraftfahrt-Bundesamt

DE-24932 Flensburg

ALLGEMEINE BETRIEBSERLAUBNIS (ABE)

nach § 22 in Verbindung mit § 20 Straßenverkehrs-Zulassungs-Ordnung (StVZO) in der Fassung der Bekanntmachung vom 26.04.2012 (BGBl I S.679)

Nummer der ABE: 91417*09

Gerät: Austausch- Brems- und Kupplungshebel

Typ: RL

Inhaber der ABE
und Hersteller: RIZOMA S.R.L.
IT-21010 Ferno (VA)

Für die oben bezeichneten reihenweise zu fertigenden oder gefertigten Geräte wird dieser Nachtrag mit folgender Maßgabe erteilt:

Die sich aus der Allgemeinen Betriebserlaubnis ergebenden Pflichten gelten sinngemäß auch für den Nachtrag.

In den bisherigen Genehmigungsunterlagen treten die aus diesem Nachtrag ersichtlichen Änderungen bzw. Ergänzungen ein.



Kraftfahrt-Bundesamt

DE-24932 Flensburg

2

Nummer der ABE: 91417*09

Die Austausch- Brems- und Kupplungshebel, Typ RL, dürfen auch zum An(Ein)bau an(in) die in den beiliegenden Prüfunterlagen aufgeführten Kraftfahrzeuge unter den angegebenen Bedingungen feilgeboten werden.

Im Übrigen gelten die im beiliegenden Nachtragsgutachten der TÜV AUSTRIA AUTOMOTIVE GMBH, Wien, vom 05.04.2017 festgehaltenen Angaben.

Flensburg, 21.04.2017

Im Auftrag



Frederik Maß

Anlagen:

Nebenbestimmungen und Rechtsbehelfsbelehrung
1 Nachtragsgutachten Nr. 13-TAAS-0241/E9/SRA



Kraftfahrt-Bundesamt

DE-24932 Flensburg

Nummer der ABE: 91417*09

- Anlage -

Nebenbestimmungen und Rechtsbehelfsbelehrung

Nebenbestimmungen

Die in der bisherigen Genehmigung enthaltenen Auflagen gelten auch für diesen Nachtrag.

Rechtsbehelfsbelehrung

Gegen diese Genehmigung kann innerhalb eines Monats nach Bekanntgabe Widerspruch erhoben werden. Der Widerspruch ist beim **Kraftfahrt-Bundesamt, Fördestraße 16, 24944 Flensburg**, schriftlich oder zur Niederschrift einzulegen.

Gutachten

Nr. 13-TAAS-0241/E9/SRA zur Erweiterung der ABE 91417 nach §22 StVZO

TÜV AUSTRIA
AUTOMOTIVE GMBH

Geschäftsstelle:
Deutschstraße 10
1230 Wien
Telefon:
+43(0)1 610 91-0
Fax: DW 6555
automotive@tuv.at

Ansprechpartner:
Rainer SCHARFY
Telefon:
+49(0)711 722336-24
rainer.scharfy@tuev-a.de

TÜV®

Änderung : **Erweiterung des Verwendungsbereiches**
kommt hinzu : Fahrzeugtyp: BMW J31, Ducati GA, Honda
PC45, MV Agusta B1, Triumph NN01, Honda
PF01,
siehe Anlage 6.1
kommt hinzu : Bauteile: 1B004750, 1B004751, LBJ600,
LBJ702, LBR106, LCJ600, LCJ707, LCR103

1 Angaben zu den Austausch Brems- u. Kupplungshebeln

1.1 **Antragsteller** : Rizoma srl, Via Quarto 30-34
I – 21010 Ferno (VA)

1.2 **Hersteller** : Rizoma srl
Via Quarto 30-34
I – 21010 Ferno (VA)

1.2.1 **Fabrikmarke** : RIZOMA

1.3 **Art** : Austausch Hand- Brems- u. Kupplungshebel
Kraftrad

1.4 **Typ** : RL
Ausführungen : siehe Anlage 6.1, 6.2 und 6.3

1.5 Kennzeichnung der Austausch Brems- u. Kupplungshebel

Hersteller/Fabrikmarke : RIZOMA
Typ : RL
Typzeichen : KBA 91417
Ausführungsbezeichnung : siehe Anlage 6.1

Ort der Kennzeichnung : siehe Zeichnungen, Anlage 6.3
Art der Kennzeichnung : eingeprägt

1.6 **Hauptabmessungen [mm]** : siehe technische Zeichnungen, Anlage 6.5
der Grundgenehmigung 00 bis Erweiterung 09

1.7 **Werkstoffe:** : siehe Anlage 6.5 der Grundgenehmigung 00
bis Erweiterung 09

Prüfstelle,
Inspektionsstelle,
Technischer Dienst
(BMVIT, KBA, NSAI)

Geschäftsführung:
Ing. Mag. Christian
RÖTZER
Ing. Walter POSCH, MSc.

Sitz:
Deutschstraße 10
1015 Wien/Österreich

**weitere
Geschäftsstellen:**
Linz und Filderstadt (D)

**Firmenbuchgericht/
-nummer:**
Wien / FN 288473 a

2 Durchgeführte Prüfungen

2.1 Bremsverhalten

Das Bremsverhalten wurde mit repräsentativen Prüffahrzeugen gemäß der Ratsrichtlinie 93/14/EWG bzw. VO (EU) 3/2014 Anhang III geprüft. Die Dosierbarkeit der Bremsen ist gewährleistet. Die Prüffahrzeuge blieben bei allen Bremsprüfungen stabil. Fahrzeuge die nach VO (EU) 168/2013 genehmigt sind genügen den Anforderungen der VO (EU) 3/2014 Anhang III.

2.2 Betriebsfestigkeit

Die Betriebsfestigkeit der Austausch Brems- u. Kupplungshebel ist gegeben.

2.3 Fahrverhalten im leeren und beladenen Zustand

Bei Fahrdynamikprüfungen konnten keine negativen Auswirkungen auf das Fahr-, Lenk- und Bremsverhalten an den Prüffahrzeugen festgestellt werden.

2.4 Anbau

Der Anbau der Austausch Brems- u. Kupplungshebel ist dauerhaft und sicher, wenn entsprechend der als Anlage 5.4 beiliegenden Anbauanweisung verfahren wird. Die Gefahr oder Schwere von Verletzungen wird durch den Anbau nicht vergrößert.

2.5 Äußere Gestaltung

Die Anforderungen des §30 StVZO. sowie der Richtlinie 97/24/EG, Kapitel 3 werden erfüllt. Fahrzeuge die nach VO (EU) 168/2013 genehmigt sind genügen hinsichtlich der vorstehenden Außenkanten den Anforderungen der VO (EU) 44/2014 Anhang VIII.

2.6 ECE-R60

Die Forderungen der Richtlinie ECE-R60 werden erfüllt.

3 Verwendungsbereich

Die Austausch Brems- u. Kupplungshebel sind zum Anbau an den im Verwendungsbereich (Anlage 5.1) aufgeführten Fahrzeugen geeignet. Die Montage der Austausch Brems- u. Kupplungshebel muss gemäß der mitgelieferten Montageanleitung sowie der Anbauanweisung des Fahrzeugherstellers durchgeführt werden.

4 Prüfergebnis

Die Austausch Brems- u. Kupplungshebel entsprechen den in diesem Gutachten genannten Prüfrichtlinien. Die Betriebsfestigkeit ist nachgewiesen. Die Austausch Bremshebel haben keinen negativen Einfluss auf das Bremsverhalten der Krafräder. Die in der Richtlinie 93/14/EWG bzw. VO (EU) 3/2014 Anhang III erhobenen Forderungen werden mit allen Bremshebelausführungen erfüllt. Die Bedien- u. Dosierbarkeit der Kupplung ist mit allen Kupplungshebel Ausführungen gewährleistet. Die Anforderungen des §30 StVZO. sowie der Richtlinie 97/24/EG, Kapitel 3 bzw. VO (EU) 44/2014 Anhang VIII werden erfüllt.

Die im Verwendungsbereich aufgeführten Krafräder entsprechen auch nach dem Anbau der Austausch Brems- u. Kupplungshebel, Typ RL, der StVZO. Die Abnahme des Anbaus nach §19 (3) durch einen amtlich anerkannten Sachverständigen oder Prüfer wird nicht für erforderlich gehalten. Eine solche Prüfung ist lediglich dann erforderlich wenn die Krafräder

- von dem serienmäßigen Zustand abweichen
- per EBE nach §21 StVZO in den Verkehr gekommen sind
- entsprechende Hinweise im Verwendungsbereich darauf hinweisen, dass eine Änderungsabnahme durchgeführt werden muss

Gegen die Erteilung einer ABE nach § 22 StVZO bestehen keine technischen Bedenken.

5 Schlussbescheinigung

Die Austausch Brems- u. Kupplungshebel, Typ RL, entsprechen den oben genannten Prüfgrundlagen.

Die Prüfungen wurden entsprechend den relevanten Anforderungen der EN ISO/IEC 17025:2005 durchgeführt.

Dieses Schriftstück umfasst die Seiten 1 bis 3 mit unter Punkt 6 aufgeführten Anlagen und ist nur als Einheit gültig.

6 Anlagen

6.1 Verwendungsbereich	(15 Seiten)
6.2 Fotoblatt	(4 Seiten)
6.3 Zeichnung, Ort der Kennzeichnung, Beispiel	(16 Seiten)
6.4 Anbauanweisungen LBJ, LBR, LCJ, LCR, 1B004750, 1B004751	(6 Seiten)
6.5 Technische Zeichnungen 1B004750, 1B004751, LBJ600, LBJ702, LBR106, LCJ600, LCJ707, LCR103	(8 Seiten)

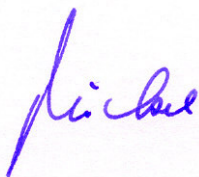
Wien, 05.04.2017

TÜV AUSTRIA AUTOMOTIVE GMBH

Benannt von der Benennungsstelle
des Kraftfahrt-Bundesamtes, Bundesrepublik Deutschland



Der Zeichnungsberechtigte
Authorized signatory



Dr.-Ing. MÖCKEL



Der Prüfer
Test Engineer



Rainer SCHARFY

Die Austausch Handhebel, Typ RL gemäß Gutachten 13-TAAS-0241/E9/SRA sind geeignet zum Anbau an den nachfolgend aufgeführten Fahrzeugtypen:

Fahrzeughersteller : Aprilia

Fahrzeug- typ	Handelsbezeichnung	EG-BE-Nr.	Kupplungshebel Kennzeichnung	Bremshebel Kennzeichnung
RK	RSV4, RSV4 Factory	e11*2002/24*0749	LC200-LC201-LCR201-LCJ200- LCJ201-LCJ210	LB500-LBR500-LBJ500
ZD4TY	TUONO V4R,APRC	e11*2002/24*1156	LC201-LCR201-LCJ201- LCJ210	LB501

Fahrzeughersteller : BMW

Fahrzeug- typ	Handelsbezeichnung	EG-BE-Nr.	Kupplungshebel Kennzeichnung	Bremshebel Kennzeichnung
A06	R NINE T	e1*2002/24*0230	LC705-LCJ705	LB701-LBJ701
J31	R NINE T SCRAMBLER	e1*168/2013*00009	LCJ707	LBJ702
R12	R1200GS, R1200GS Adventure	e1*2002/24*0199	LC700-LC703-LCJ700-LCJ703	LB700-LBJ700
A01	R1200 GS, R1200GS Adventure	e1*2002/24*0584	LC705-LCJ705	LB701-LBJ701
K10	S1000R	e1*2002/24*0421	LC702-LCR702 LC701-LCJ701-LCJ702	LB400-LBR400-LBK400- LBJ400
B05	F800GS, F800 GS Adventure	e1*2002/24*0352	LC704-LCJ704	LB700-LBJ700
K10	S1000RR	e1*2002/24*0421	LC702-LCR702 LC701-LCJ701-LCJ702	LB400-LBR400-LBK400- LBJ400
K10	S1000XR	e1*2002/24*0421	LCR706	LBR706

Fahrzeughersteller : BMW

Fahrzeug- typ	Handelsbezeichnung	EG-BE-Nr.	Kupplungshebel Kennzeichnung	Bremshebel Kennzeichnung
K12S	K1300R	e1*2002/24*0217	LC700-LC703 LCJ700-LCJ703	LB700-LBJ700
E8ST	F800R	e1*2002/24*0283	LC704-LCJ704	LB700-LBJ700
R12WR	R1200R, R1200RS	e1*2002/24*0650	LC705-LCJ705	LB701-LBJ701
R1ST	R1200R,R1200R CLASSIC	e1*2002/24*0230	LC703-LCJ703	LB700-LBJ700

Fahrzeughersteller : Buell

Fahrzeug- typ	Handelsbezeichnung	EG-BE-Nr.	Kupplungshebel Kennzeichnung	Bremshebel Kennzeichnung
XB1	XB9S, XB9R, XB12S, XB9SX, XB12R	e4*92/61*0139 e4*2002/24*0139	LC550	LB550-LB302-LBR302-LBJ302
XB2	XB12Ss, XB12X, XB12STT, XB12S	e4*2002/24*0450	LC550	LB550-LB302-LBR302-LBJ302
XB2	XB12Ss	e4*2002/24*0450*	LC550	LB551

Fahrzeughersteller : Ducati

Fahrzeug- typ	Handelsbezeichnung	EG-BE-Nr.	Kupplungshebel Kennzeichnung	Bremshebel Kennzeichnung
M6	Monster1200, 1200S	e9*2002/24*6025	LC500-LCR500-LCJ500	LB500-LBR500-LBJ500
M6	Monster 821, 821 DARK	e9*2002/24*6025	LC503-LCR503-LCJ503	LB503-LBR503 LBJ502
M	Monster 750	G802	LC502-LCJ502	LB502-LBJ502
M1	Monster 750	e1*92/61*0052	LC502-LCJ502	LB502-LBJ502
M4	Monster 750	e3*92/61*00030	LC502-LCJ502	LB502-LBJ502

Fahrzeughersteller : Ducati

Fahrzeug- typ	Handelsbezeichnung	EG-BE-Nr.	Kupplungshebel Kennzeichnung	Bremshebel Kennzeichnung
M4	Monster 1000, Monster S4R	e3*92/61*00030	LC501	LB501
M4	Monster 620, 750, 800, 900, 1000, S4, S4R	e3*92/61*00030	LC502-LCJ502	LB501
M4	Monster 400, 620, 695, S2R, S2R 800, S2R 1000,	e3*2002/24*0281	LC502-LCJ502	LB502-LBJ502
M4	Monster S4R, S4RS	e3*2002/24*0281	LC500-LCR500-LCJ500	LB500-LBR500-LBJ500
M5	Monster 696,796	e3*2002/24*0497	LC502-LCJ502	LB502-LBJ502
M5	Monster 1100,1100S,1100 Evo	e3*2002/24*0497	LC500-LCR500-LCJ500	LB500- LBR500-LBJ500
A1	Multistrada 1000	e3*92/61*00167	LC501	LB501
A1	Multistrada 620,800,1000,1100	e3*2002/24*0283	LC501	LB501
A2	Multistrada 1200,1200S	e3*2002/24*0563	LC500-LCR500-LCJ500	LB500- LBR500- LBJ500
A3	Multistrada 1200,1200S, 1200S Touring,1200s Pikes Peak,1200S Granturismo	e24*2002/24*0139	LC500-LCR500- LCJ500	LB500- LBR500 LBJ500

Fahrzeughersteller : Ducati

Fahrzeug-typ	Handelsbezeichnung	EG-BE-Nr.	Kupplungshebel Kennzeichnung	Bremshebel Kennzeichnung
A3	Multistrada 1200 S	e13*168/2013*00001	LC500-LCR500- LCJ500	LB500- LBR500 LBJ500
H5	749	e3*92/61*00153	LC500-LCR500- LCJ500	LB500- LBR500 LBJ500
H6	848	e3*2002/24*0475	LC500-LCR500- LCJ500	LB500- LBR500 LBJ500
H4	999	e3*92/61*00147	LC500-LCR500- LCJ500	LB500- LBR500 LBJ500
H7	1098,1098S,1198,1198S	e3*2002/24*0436	LC500-LCR500- LCJ500	LB500- LBR500 LBJ500
S3	ST3;ST4S	e3*92/61*00217	LC501	LB501
C1	Sport 1000,GT1000	e3*2002/24*0343	LC501	LB501
B2	Hypermotard,Hyperstrada	e9*2002/24*0601	LC503-LCR503-LCJ503	LB503-LBR503- LBJ502
B2	Hypermotard SP	e9*2002/24*0601	LCR503-LCJ503	LBR211-LBJ201
B1	Hypermotard 1100,1100S,1100EVO, 1100EVO SP	e3*2002/24*0458	LC500-LCR500-LCJ500	LB201-LBR201-LBR211- LBJ201
B1	Hypermotard 796	e3*2002/24*0458	LC502-LCS502-LCJ502	LB502-LBS502-LBJ502
F1	Streetfighter,Streetfighter S,Streetfighter 848	e3*2002/24*0539	LC500-LCR500-LCJ500	LB500- LBR500-LBJ500
G1	Diavel	e3*2002/24*0575	LC500-LCR500-LCJ500	LB500- LBR500-LBJ500
GA	X-Diavel	e49*168/2013*00009	LC500-LCR500-LCJ500	LB500- LBR500-LBJ500- LBK500
K1	Scrambler	e9*2002/24*6054	LCR503-LCJ503	LBR503-LBJ502
KA	Scrambler 400	e49*168/2013*00001	LCR503-LCJ503	LBR503-LBJ502
H9	Panigale 1299 S	e49*2002/24*0001	LC500-LCR500-LCJ500	LB500- LBR500-LBJ500
H8	Panigale, Panigale S, Panigale S Tricolore, Panigale 899,	e3*2002/24*0586	LC500-LCR500-LCJ500	LB500- LBR500-LBJ500

Fahrzeughersteller : Harley-Davidson

Fahrzeug-typ	Handelsbezeichnung	EG-BE-Nr.	Kupplungshebel Kennzeichnung	Bremshebel Kennzeichnung
FS2	FLS	e4*2002/24*0002	LCH012	LBH012

Fahrzeughersteller : Honda

Fahrzeug- typ	Handelsbezeichnung	EG-BE-Nr.	Kupplungshebel Kennzeichnung	Bremshebel Kennzeichnung
PC36	CB600F,S Hornet 600,600S	e3*92/61*0101	LC100	LB100-LBR100-LBJ100
PC41	Hornet 600	e3*2002/24*0454	LC200-LC201-LCR201- LCJ200-LCJ201-LCJ210	LB100-LBR100-LBJ100
PC41	CBR600F	e3*2002/24*0454	LC200-LC201-LCR201- LCJ200-LCJ201-LCJ210	LB100-LBR100-LBJ100
PC37	CBR600RR	e4*92/61*0190	LC200-LC201-LCR201- LCJ200-LCJ201-LCJ210	LB102
PC40	CBR600RR	e3*2002/24*1247	LC200-LC201-LCR201- LCJ200-LCJ201-LCJ210	LB104-LBR104-LBJ104
SC50	CBR900RR	e13*92/61*0052	LC200-LC201-LCR201- LCJ200-LCJ201-LCJ210	LB102
SC57	CBR1000RR	e4*2002/24*0269	LC101-LCR101-LCJ101	LB103-LBJ103
SC59	CBR1000RR	e4*2002/24*1726	LC200-LC201-LCR201- LCJ200-LCJ201-LCJ210	LB104-LBR104-LBJ104
RC61	NC700S	e4*2002/24*2824	LC100	LB100-LBR100-LBJ100
RC63	NC700X	e4*2002/24*2789	LC100	LB100-LBR100-LBJ100
SC60	CB1000R	e4*2002/24*1912	LC101-LCR101-LCJ101	LB103-LB104-LBR104-LBJ103- LBJ104
RC75	CB650F	e13*2002/24*0678	LCR102	LBR100-LBJ100
PC45	CB500F	e13*2002/24*0601	LCR103	LBR106
JC61	MSX125	e13*2002/24*0628	LC100-LCJ100	LB110-LBJ110

Fahrzeughersteller : Husqvarna

Fahrzeug-typ	Handelsbezeichnung	EG-BE-Nr.	Kupplungshebel Kennzeichnung	Bremshebel Kennzeichnung
A7	NUDA	e3*2002/24*0585	LC704-LCJ704	LB201-LBR201-LBR211-LBJ201

Fahrzeughersteller : Kawasaki

Fahrzeug-typ	Handelsbezeichnung	EG-BE-Nr.	Kupplungshebel Kennzeichnung	Bremshebel Kennzeichnung
ZR750J	Z750	e1*92/61 0197	LC300	LB100-LBR100-LBJ100
ZR750L	Z750	e1*2002/24*0309	LC301-LC302-LCR301-LCJ301-LCJ302	LB550-LB302-LBR302-LBJ302
ZR750N ZR750P	Z750/R	e1*2002/24*0487	LC301-LCR301 LC302-LCJ301-LCJ302	LB301-LBR301-LBJ301
ZR800A	Z800-Z800 ABS	e4*2002/24*2908	LC301-LCR301-LCJ301-LCJ302 LC302	LB302-LBR302-LBJ302
ZR800C	Z800e-Z800e ABS	e4*2002/24*2909	LC301-LCR301 LC302-LCJ301-LCJ302	LB302-LBR302-LBJ302
ZRT00A	Z1000	e1*92/61*0172	LC301-LC302-LCR301-LCJ301-LCJ302	LB100-LBR100-LBJ100
ZRT00B	Z1000	e4*2002/24*1275	LC301-LC302-LCR301-LCJ301-LCJ302	LB301-LBR301-LBJ301
ZRT00D	Z1000	e4*2002/24*2374	LC301-LCR301 LC302-LCJ301-LCJ302	LB301-LBR301-LBJ301
ZRT00F	Z1000,Z1000ABS	e4*2002/24*3009	LC301-LC302-LCR301-LCJ301-LCJ302	LB301-LBR301-LBJ301

Fahrzeughersteller : Kawasaki

Fahrzeug- typ	Handelsbezeichnung	EG-BE-Nr.	Kupplungshebel Kennzei- chnung	Bremshebel Kennzeichnung
ZXT00G	Z1000SX	e1*2002/24*0486	LC301-LCR301 LC302-LCJ301-LCJ302	LB301-LBR301-LBJ301
ZXT00L	Z1000-SX	e1*2002/24*0611	LC301-LCR301 LC302-LCJ301-LCJ302	LB301-LBR301-LBJ301
ER650N	ER6N	e1*2002/24*0260	LC300	LB100-LBR100-LBJ100
ER650D	ER6N ABS	e1*2002/24*0409	LC300	LB100-LBR100-LBJ100
ER650C	ER6N	e1*2002/24*0409	LC300	LB100-LBR100-LBJ100
ER650F	ER6N ABS	e1*2002/24*0533		LB303-LBR303-LBJ303
ER650E	ER6N	e1*2002/24*0533		LB303-LBR303-LBJ303
EX650A	ER6F	e1*2002/24*0269	LC300	LB100-LBR100-LBJ100
EX650D	ER6F ABS	e1*2002/24*0417		LB303-LBR303-LBJ303
EX650C	ER6F	e1*2002/24*0417		LB303-LBR303-LBJ303
EX650F	ER6F ABS	e1*2002/24*0538		LB303-LBR303-LBJ303
EX650E	ER6F	e1*2002/24*0538		LB303-LBR303-LBJ303
LE650C-LE650D	VERSYS-VERSYS ABS	e1*2002/24*0462		LB303-LBR303-LBJ303
LE650A- LE650B	VERSYS-VERSYS ABS	e1*2002/24*0305		LB303-LBR303-LBJ303
ZT00A	VERSYS 1000	e1*2002/24*0540	LC301-LC302-LCR301- LCJ301-LCJ302	LB100-LBR100-LBJ100
ZX600P	ZX6R	e4*2002/24*1274	LC301-LC302-LCR301- LCJ301-LCJ302	LB301-LBR301-LBJ301
ZX600R	ZX-6R	e1*2002/24*2077	LC301-LC302-LCR301- LCJ301-LCJ302	LB301-LBR301-LBJ301
ZX636EEA	ZX-6R 636	e1*2002/24*0571	LC301-LC302-LCR301- LCJ301-LCJ302	LB301-LBR301-LBJ301

Fahrzeughersteller : Kawasaki

Fahrzeug- typ	Handelsbezeichnung	EG-BE-Nr.	Kupplungshebel Kennzei- chnung	Bremshebel Kennzeichnung
ZX636EFA	ZX-6R 636 ABS	e1*2002/24*0571	LC301-LC302-LCR301- LCJ301-LCJ302	LB301-LBR301-LBJ301
ZXT00D	ZX-10R	e1*2002/24*0270	LC301-LC302-LCR301- LCJ301-LCJ302	LB301-LBR301-LBJ301
ZXT00E	ZX-10R	e1*2002/24*0350	LC301-LC302-LCR301- LCJ301-LCJ302	LB301-LBR301-LBJ301
ZXT00J	ZX-10R	e4*2002/24*2548	LC301-LC302-LCR301- LCJ301-LCJ302	LB301-LBR301-LBJ301
ZXT00S	ZX-10R	e4*168/2013*00006	LC301-LC302-LCJ302- LCR301	LB500-LBJ500-LBK500-LBR500

Fahrzeughersteller : KTM

Fahrzeug- typ	Handelsbezeichnung	EG-BE-Nr.	Kupplungshebel Kennzei- chnung	Bremshebel Kennzeichnung
LC8EFI	990 Super Duke, 990 Super Duke R	e1*2002/24*0232	LC675	LB500-LBR500-LBJ500
KTM Superduke	1290R Superduke	e1*2002/24*0620	LCJ676	LB500-LBJ500
KTM RC8	1190 RC8	e1*2002/24*0379	LC675	LB500-LBR500-LBJ500

Fahrzeughersteller : MV Agusta

Fahrzeug- typ	Handelsbezeichnung	EG-BE-Nr.	Kupplungshebel Kenn- zeichnung	Bremshebel Kennzeichnung
B5	Brutale 1090RR	e3*2002/24*0554	LC600-LCJ600	LB600-LBJ600
B3	Brutale 675	e3*2002/24*0590	LC601-LCR601-LCJ601	LBR601
B3	Brutale 800	e3*2002/24*0590	LC601-LCR601-LCJ601	LBR601
B1	Brutale 800	e9*168/2013*11001	LCJ600	LBJ600-LBR601
F3	F3	e3*2002/24*0587	LC601-LCR601-LCJ601	LB400-LBR400-LBK400-LBJ400
F6	F4 1000R	e3*2002/24*0564	LC600	LB600
B3	Brutale Dragster 800	e3*2002/24*0590	LC601-LCR601-LCJ601	LBR601
S3	Rivale 800, Rivale 800ABS	e3*2002/24*0590	LC601-LCR601-LCJ601	LBR601

Fahrzeughersteller : Suzuki

Fahrzeug- typ	Handelsbezeichnung	EG-BE-Nr.	Kupplungshebel Kenn- zeichnung	Bremshebel Kennzeichnung
WVCE	GSX-R600	e4*2002/24*0849	LC200-LC201-LCR201- LCJ200-LCJ201-LCJ210	LB400-LBR400-LBK400- LBJ400
WVCV	GSX-R600	e4*2002/24*1756	LC200-LC201-LCR201- LCJ200-LCJ201-LCJ210	LB400-LBR400-LBK400- LBJ400
C3	GSX-R600	e4*2002/24*2578	LC200-LC201-LCR201- LCJ200-LCJ201-LCJ210	LB400-LBR400-LBK400- LBJ400

Fahrzeughersteller : Suzuki

Fahrzeug- typ	Handelsbezeichnung	EG-BE-Nr.	Kupplungshebel Kenn- zeichnung	Bremshebel Kennzeichnung
WVCF	GSX-R750	e4*2002/24*0890	LC200-LC201-LCR201- LCJ200-LCJ201-LCJ210	LB400-LBR400-LBK400- LBJ400
WVCW	GSX-R750	e4*2002/24*1852	LC200-LC201-LCR201- LCJ200-LCJ201-LCJ210	LB400-LBR400-LBK400- LBJ400
C4	GSX-R750	e4*2002/24*2587	LC200-LC201-LCR201- LCJ200-LCJ201-LCJ210	LB400-LBR400-LBK400- LBJ400
C5	GSR-750	e4*2002/24*2594	LC401-LCJ401	LB100-LBR100-LBJ100
WVB6	GSX-R1000	e4*2002/24*0375	LC200-LC201-LCR201- LCJ200-LCJ201-LCJ210	LB400-LBR400-LBK400- LBJ400
WVCL	GSX-R1000	e4*2002/24*1343	LC400	LB400-LBR400-LBK400- LBJ400
WVCY	GSX-R1000	e4*2002/24*2132	LC200-LC201-LCR201- LCJ200-LCJ201-LCJ210	LB400-LBR400-LBK400- LBJ400
G1	GSX-S1000	e4*2002/24*3135	LC200-LC201-LCR201- LCJ200-LCJ201-LCJ210	LB400-LBR400-LBK400- LBJ400

Fahrzeughersteller : Triumph

Fahrzeug- typ	Handelsbezeichnung	EG-BE-Nr.	Kupplungshebel Kenn- zeichnung	Bremshebel Kennzeichnung
D67LD	Street Triple, Street Triple R	e11*2002/24*0611	LC800-LC801-LCR801- LCJ801	LB100-LBR100-LB400- LBR400- LBK400-LBJ100- LBJ400
L67LR L67LR3	Street Triple, Street Triple ABS	e11*2002/24*1512 e11*2002/24*1533	LC800-LC801-LCR801- LCJ801	LB100-LBR100-LBJ100
L67LR L67LR3	Street Triple R Street Triple R ABS	e11*2002/24*1512	LC800-LC801-LCR801- LCJ801	LB400-LBR400-LBK400- LBJ400
L67LR L67LR3	Street Triple RX	e11*2002/24*1512	LC800-LC801-LCR801- LCJ801	LB400-LBR400-LBK400- LBJ400
986ME 986ME2 987ME2	Thruxton Thruxton 865	e11*2002/24*0109 e11*2002/24*0625	LC800-LC801-LCR801- LCJ801	LB100-LBR100-LBJ100
DE01	Thruxton 1200R	e11*168/2013*00212	LCJ803	LB500-LBJ500-LBK500
DP01	Street Twin	e11*168/2013*00204	LCJ803	LB100-LBR100-LBJ100
DU01	Bonneville T120	e11*168/2013*00207	LCJ803	LB100-LBR100-LBJ100
F908MD 986MF	Bonneville, Bonneville T100	e11*92/61*00030 e11*2002/24*0123 e11*2002/24*0609	LC800-LC801-LCR801- LCJ801	LB100-LBR100-LBJ100
986MG2	Scrambler 900	e11*2002/24*0610	LC801-LCR801-LCJ801	LB100-LBR100-LBJ100
A08	Tiger 800,800XC	e11*2002/24*1048	LC800-LC801-LCR801- LCJ801	LB100-LBR100-LBJ100
TV111	Tiger Explorer	e11*2002/24*1228	LC802-LCJ802	LB100-LBR100-LBJ100
D67LC	Daytona 675, Daytona 675R	e11*2002/24*0253 e11*2002/24*0803	LC800-LC801-LCR801- LCJ801	LB400-LBR400- LBK400- LB500-LBR500-LBJ400- LBJ500
D67LC L3E	Daytona 675, Daytona 675 ABS, Dayto- na 675 R, Daytona 675R ABS	e11*2002/24*1592	LC800-LC801-LCR801- LCJ801	LB500-LBR500-LBJ500

Fahrzeughersteller : Triumph

Fahrzeug- typ	Handelsbezeichnung	EG-BE-Nr.	Kupplungshebel Kenn- zeichnung	Bremshebel Kennzeichnung
515NJ	Speed Triple	e11*92/91*0135 e11*2002/24*0135 e11*2002/24*0439	LC800-LC801-LCR801- LCJ801	LB100-LBR100-LBJ100
515NJ	Speed Triple	e11*2002/24*0439	LC800-LC801-LCR801- LCJ801	LB400-LBR400-LBK400- LBJ400
515NV	Speed Triple	e11*2002/24*1049	LC800-LC801-LCR801- LCJ801	LB500-LBR500-LBJ500
NN01	Speed Triple 1050 S	e11*168/2013*00205	LCJ803	LB500-LBR500-LBJ500- LBK500

Fahrzeughersteller : Yamaha

Fahrzeug- typ	Handelsbezeichnung	EG-BE-Nr.	Kupplungshebel Kenn- zeichnung	Bremshebel Kennzeichnung
RJ07	FZ6, FZ6 Fazer	e13*92/61*0072	LC200-LC201-LCR201- LCJ200-LCJ201-LCJ210	LB200-LBJ200
RJ14	FZ6, FZ6 Fazer	e13*2002/24*0111	LC200-LC201-LCR201- LCJ200-LCJ201-LCJ210	LB200-LBJ200
RN06	FZS1000	e1*92/61*0103	LC200-LC201-LCR201- LCJ200-LCJ201-LCJ210	LB200-LBJ200

Fahrzeughersteller : Yamaha

Fahrzeug- typ	Handelsbezeichnung	EG-BE-Nr.	Kupplungshebel Kenn- zeichnung	Bremshebel Kennzeichnung
RN14	FZS1000	e13*2002/24*0021	LC200-LC201-LCR201- LCJ200-LCJ201-LCJ210	LB200-LBJ200
RN16	FZ1 Fazer, FZ1	e13*2002/24*0040	LC200-LC201- LCR201-LCJ200-LCJ201- LCJ210	LB200-LBJ200
RN25	FZ8, FZ8 Fazer	e13*2002/24*0393	LC200-LC201-LCR201- LCJ200-LCJ201-LCJ210	LB205-LBJ205
RJ19	XJ6	e13*2002/24*0323	LC200-LC201-LCR201- LCJ200-LCJ201-LCJ210	LB200-LBJ200
RJ11	YZF-R6	e13*2002/24*0038	LC200-LC201-LCR201- LCJ200-LCJ201-LCJ210	LB201-LBR201-LBR211- LBJ201
RN12	YZF-R1	e13*92/61*0084	LC200-LC201-LCR201- LCJ200-LCJ201-LCJ210	LB201-LBR201-LBR211- LBJ201
RJ15	YZF-R6	e13*2002/24*0223	LC200-LC201-LCR201- LCJ200-LCJ201-LCJ210	LB201-LBR201-LBR211- LBJ201
RN19	YZF-R1	e13*2002/24*0163	LC200-LC201-LCR201- LCJ200-LCJ201-LCJ210	LB201-LBR201-LBR211- LBJ201
RN22	YZF-R1	e13*2002/24*0325	LC200-LC201-LCR201- LCJ200-LCJ201-LCJ210	LB206-LBR206
RN32	YZF-R1	e13*2002/24*0740	LCR201-LCJ210	LBR210-LBJ210
RP12	MT-01	e13*2002/24*0027	ZYM005	ZYM007
RP19	XJR1300	e13*2002/24*0168	LC802-LCJ802	LB205-LBR205-LBJ205
RM04	MT-07	e13*2002/24*0660	LC200-LC201-LCR201- LCJ200-LCJ201-LCJ210	LB205-LBR205-LBJ205

Fahrzeughersteller : Yamaha

Fahrzeug- typ	Handelsbezeichnung	EG-BE-Nr.	Kupplungshebel Kenn- zeichnung	Bremshebel Kennzeichnung
RM11	XSR700	e13*168/2013*00003	LC200-LC201-LCR201- LCJ200-LCJ201-LCJ210	LB205-LBR205-LBJ205
RN43	XSR900	e13*168/2013*00002	LC200-LC201-LCR201- LCJ200-LCJ201-LCJ210	LB205-LBR205-LBJ205
RN45	MT-10	e13*168/2013*00008	LCJ202	LB205-LBR205-LBJ205
RN29	MT-09 TRACER	e13*2002/24*0643	LC200-LC201-LCR201- LCJ200-LCJ201-LCJ210	LB205-LBR205-LBJ205
RN29	MT-09,MT-09ABS,MT-09 STREET RALLY,MT-09 STREET RALLY ABS	e13*2002/24*0643	LC200-LC201-LCR201- LCJ200-LCJ201-LCJ210	LB205-LBR205-LBJ205
VN03	XV950,XV950ABS, XV950R,XV950RABS	e13*2002/24*0640	LCH220 LC207	LBH220 LB207

Fahrzeughersteller : BMW

Fahrzeugtyp	Handelsbezeichnung	EG-BE-Nr.	Bremshebel links Kennzeichnung	Bremshebel rechts Kennzeichnung
C65	C600 SPORT,C650GT	e1*2002/24*0552	LBR402	LBR401

Fahrzeughersteller : Honda

Fahrzeugtyp	Handelsbezeichnung	EG-BE-Nr.	Bremshebel links Kennzeichnung	Bremshebel rechts Kennzeichnung
RC62	INTEGRA	e4*2002/24*2788	LBR105	LB100-LBR100-LBJ100
PF01	X-ADV	e4*92/61*0114	LBR105	LB100-LBR100-LBJ100

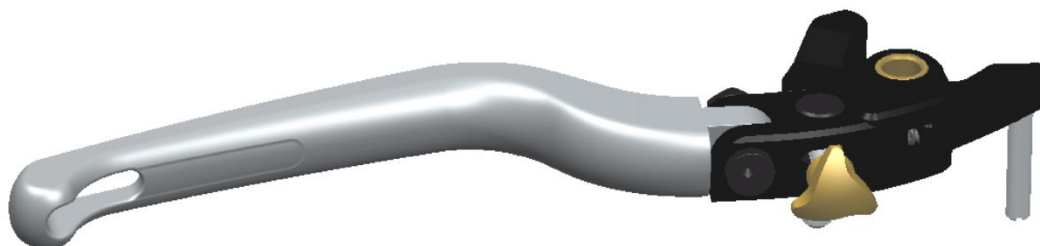
Fahrzeughersteller : Yamaha

Fahrzeugtyp	Handelsbezeichnung	EG-BE-Nr.	Bremshebel links Kennzeichnung	Bremshebel rechts Kennzeichnung
SJ05	XP500 (T-MAX)	e13*2002/24*0162	LB204	LB203
SJ06	XP500 (T-MAX)	e13*2002/24*0226	LB202-LBJ202	LB205-LBJ205
SJ09	XP500 (T-MAX),T-MAX 530,ABS	e13*2002/24*0513	LB202-LBJ202	LB205-LBJ205

Fahrzeughersteller : Piaggio/Vespa

Fahrzeugtyp	Handelsbezeichnung	EG-BE-Nr.	Bremshebel links Kennzeichnung	Bremshebel rechts Kennzeichnung
M45	GTS300	e3*2002/24*0306	VP-LB150- 1B004751	VP-LB151- 1B004750

Fotoblatt



LB



LBK



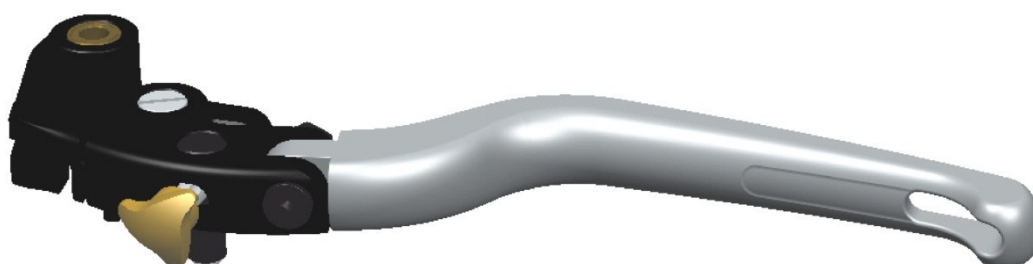
LBR



LBS



LBH



LC



LCH



LCR



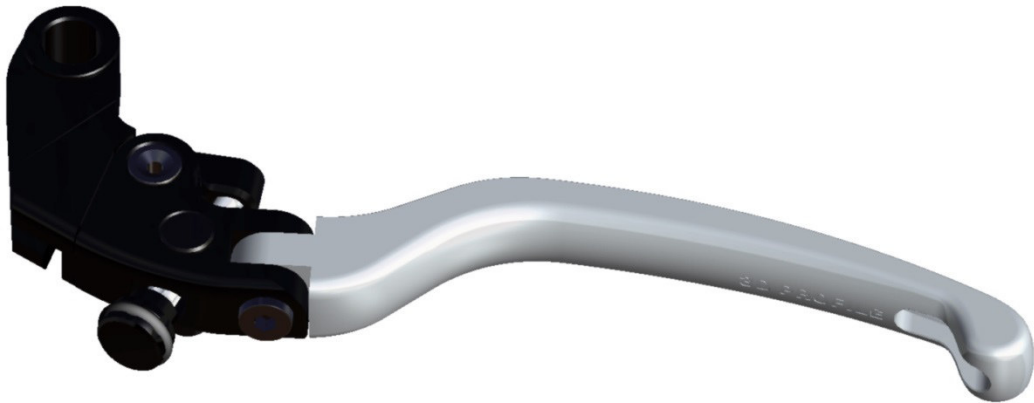
LCS



ZYM



LBJ



LCJ



VP-LB



1B00475



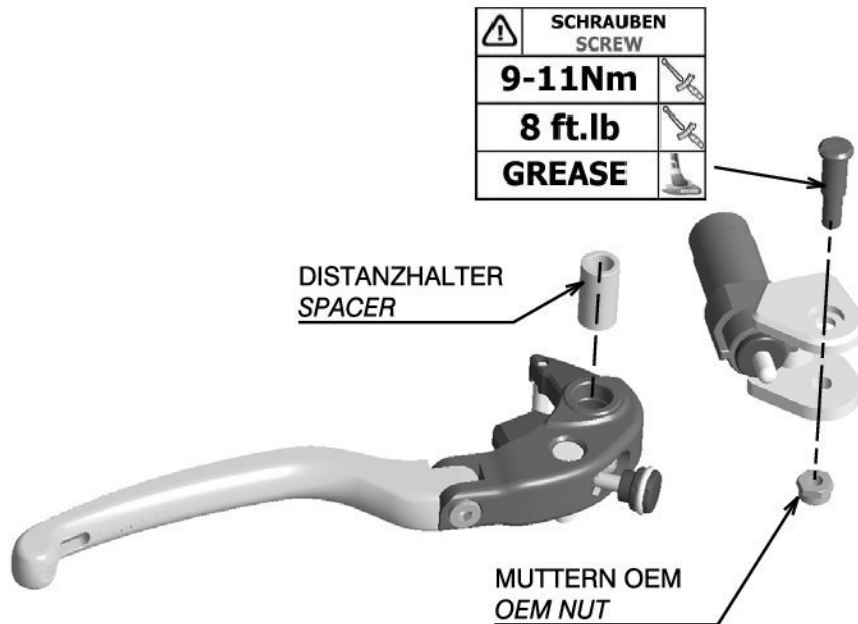
rizoma

PART NUMBER:
LBJ

NAME:
Bremshebel
Brake lever

MOUNTING INSTRUCTION - ISTRUZIONI DI MONTAGGIO
MONTAGEANLEITUNG - INSTRUCTIONS DE MONTAGE
INSTRUCCIONES DE MONTAJE

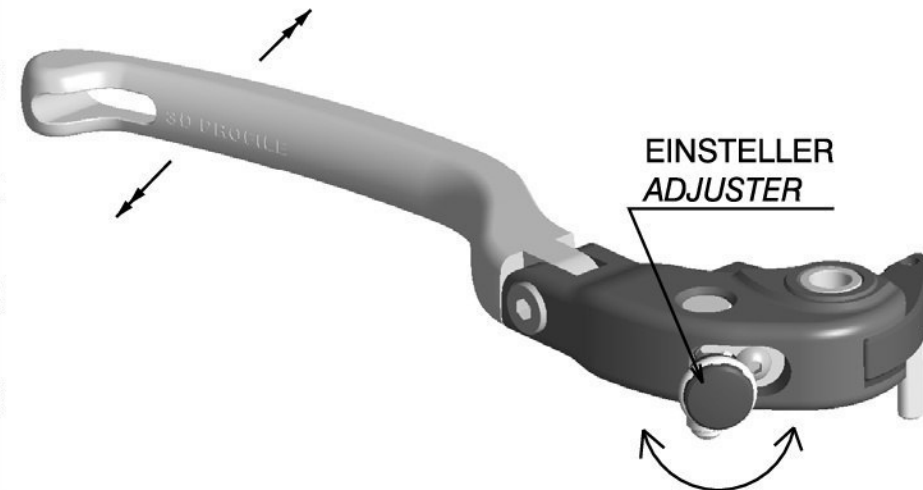
MONTAGE BREMSHEBEL INSTALL BRAKE LEVER



ACHTUNG/WARNING

DIE INSTALLATION SOLLTE NUR VON QUALIFIZIERTEM PERSONAL AUSFUEHRT WERDEN. VOR BEGINN DER MONTAGE DIE ANWEISENHIT ALLER TEILE ANHAND DER TEILELISTE KONTROLLIEREN.
INSTALLATION SHOULD BE PERFORMED BY A QUALIFIED TECHNICIAN. BEFORE YOU START MOUNTING THE PRODUCT, PLEASE CHECK THE COMPLETENESS OF THE KIT ON THE PARTS LIST

EINSTELLUNG DES BREMSHEBEL ADJUSTABLE BRAKE LEVER



ACHTUNG: DER EINSTELLER IM UHRZEIGERSINN ZU DREHEN ODER GEGEN DEN UHRZEIGERSINN, UM DEN BREMSHEBEL NACH VORNE ODER HINTEN.
WARNING: ROTATE THE ADJUSTER CLOCKWISE OR COUNTERCLOCKWISE TO MOVE THE BRAKE LEVER IN OR OUT.



rizoma

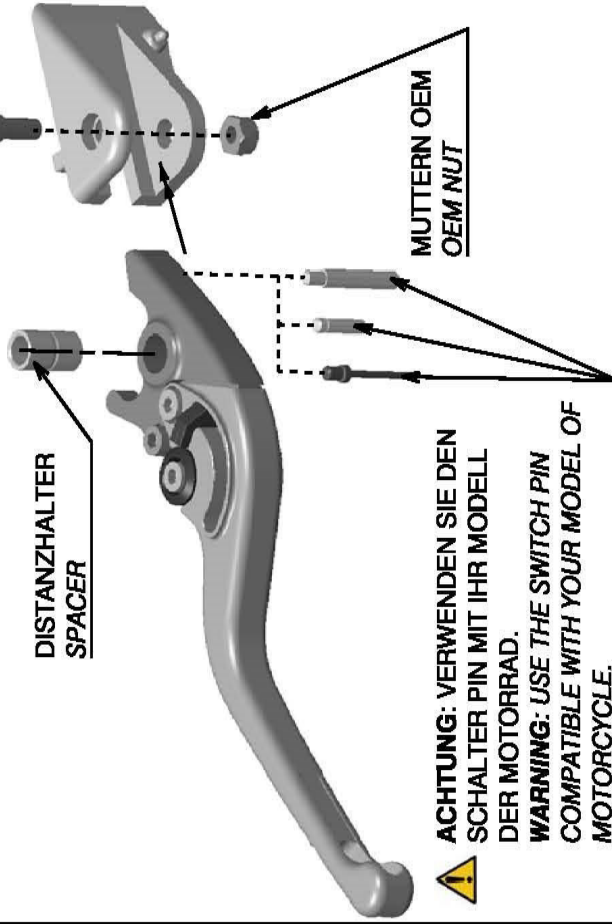
PART NUMBER:
LBR

NAME:
Bremshebel
Brake lever

MOUNTING INSTRUCTION - ISTRUZIONI DI MONTAGGIO
MONTAGEANLEITUNG - INSTRUCTIONS DE MONTAGE
INSTRUCCIONES DE MONTAJE

MONTAGE BREMSHEBEL INSTALL BRAKE LEVER

	SCHRAUBEN SCREW
	9-11Nm
	8 ft.lb
	GREASE



ACHTUNG: VERWENDEN SIE DEN SCHALTER PIN MIT IHR MODELL DER MOTORRAD.
WARNING: USE THE SWITCH PIN COMPATIBLE WITH YOUR MODEL OF MOTORCYCLE.

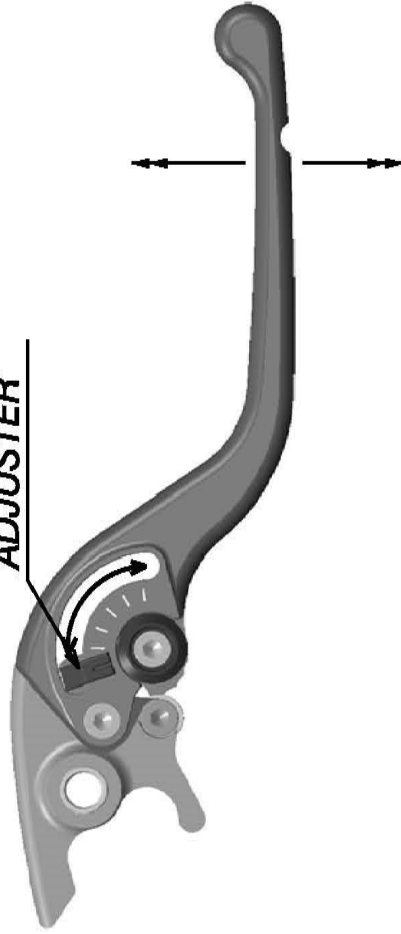


ACHTUNG/WARNING

! DIE INSTALLATION SOLLTE NUR VON QUALIFIZIERTEM PERSONAL AUSFUHREN WERDEN. VOR BEGINN DER MONTAGE DIE ANMESSUNG ALLER TEILE ANHAND DER TEILLISTE KONTROLLIEREN.
 ! INSTALLATION SHOULD BE PERFORMED BY A QUALIFIED TECHNICIAN BEFORE YOU START MOUNTING THE PRODUCT, PLEASE CHECK THE COMPLETENESS OF THE KIT ON THE PARTS LIST.

EINSTELLUNG DES BREMSHEBEL ADJUSTABLE BRAKE LEVER

**EINSTELLER
ADJUSTER**



ACHTUNG: DER EINSTELLER IM UHRZEIGERSINN ZU DREHEN ODER GEGEN DEN UHRZEIGERSINN, UM DEN BREMSHEBEL NACH VORNE ODER HINTEN.
WARNING: ROTATE THE ADJUSTER CLOCKWISE OR COUNTERCLOCKWISE TO MOVE THE BRAKE LEVER IN OR OUT.



rizoma

PART NUMBER:

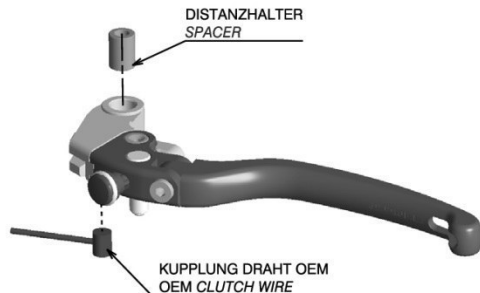
LCJ

NAME:

Kupplungshebel
Clutch lever

MOUNTING INSTRUCTION - ISTRUZIONI DI MONTAGGIO
MONTAGEANLEITUNG - INSTRUCTIONS DE MONTAGE
INSTRUCCIONES DE MONTAJE

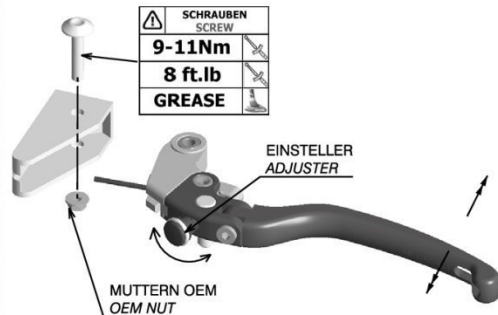
MONTAGE KUPPLUNG DRAHT OEM UND DISTANZHALTER
INSTALL OEM CLUTCH WIRE AND SPACER



⚠ ACHTUNG/WARNING

⚠ DIE INSTALLATION SOLLTE NUR VON QUALIFIZIERTEM PERSONAL AUSGEFÜHRT WERDEN. VOR BEGINN DER MONTAGE DIE ANWEISENHEIT ALLER TEILE ANHAND DER TEILELISTE KONTROLLIEREN.
⚠ INSTALLATION SHOULD BE PERFORMED BY A QUALIFIED TECHNICIAN BEFORE YOU START MOUNTING THE PRODUCT. PLEASE CHECK THE COMPLETENESS OF THE KIT ON THE PARTS LIST.

MONTAGE ODER EINSTELLUNG KUPPLUNGSHEBEL
INSTALL AND ADJUSTABLE CLUTCH LEVER



ACHTUNG: DER EINSTELLER IM UHRZEIGERSINN ZU DREHEN ODER GEGEN DEN UHRZEIGERSINN, UM DEN KUPPLUNGSHEBEL NACH VORNE ODER HINTEN.
WARNING: ROTATE THE ADJUSTER CLOCKWISE OR COUNTERCLOCKWISE TO MOVE THE CLUTCH LEVER IN OR OUT.



rizoma

PART NUMBER:
LCR

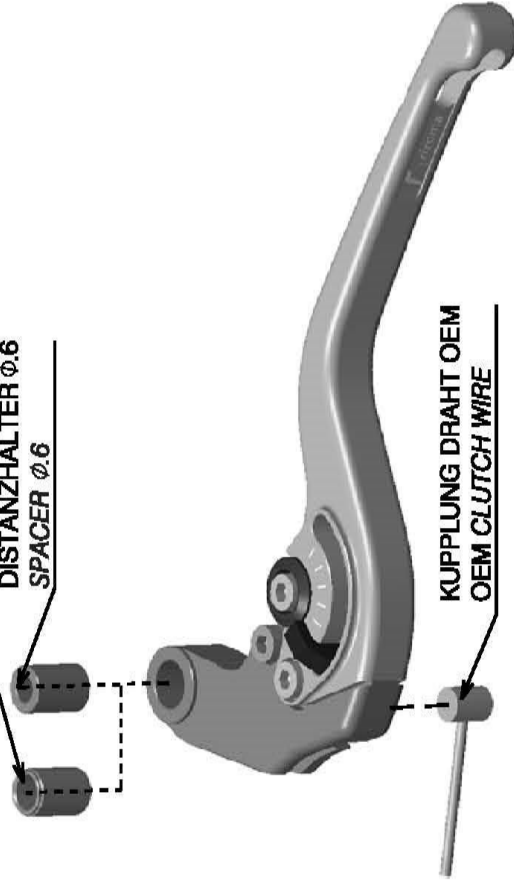
NAME:
Kupplungshebel
Clutch lever

MOUNTING INSTRUCTION - ISTRUZIONI DI MONTAGGIO
MONTAGEANLEITUNG - INSTRUCTIONS DE MONTAGE
INSTRUCCIONES DE MONTAJE

MONTAGE KUPPLUNG DRAHT OEM UND DISTANZHALTER
INSTALL OEM CLUTCH WIRE AND SPACER

DISTANZHALTER ϕ .8
SPACER ϕ .8

DISTANZHALTER ϕ .6
SPACER ϕ .6



ACHTUNG: WÄHLEN SIE DIE DISTANZHALTER JE DEN
BEDÜRFNISSEN DAS MODELL DER MOTORRAD
WARNING: CHOOSE THE SPACER DEPENDING THE NEEDS
THE MODEL OF THE MOTORBIKE

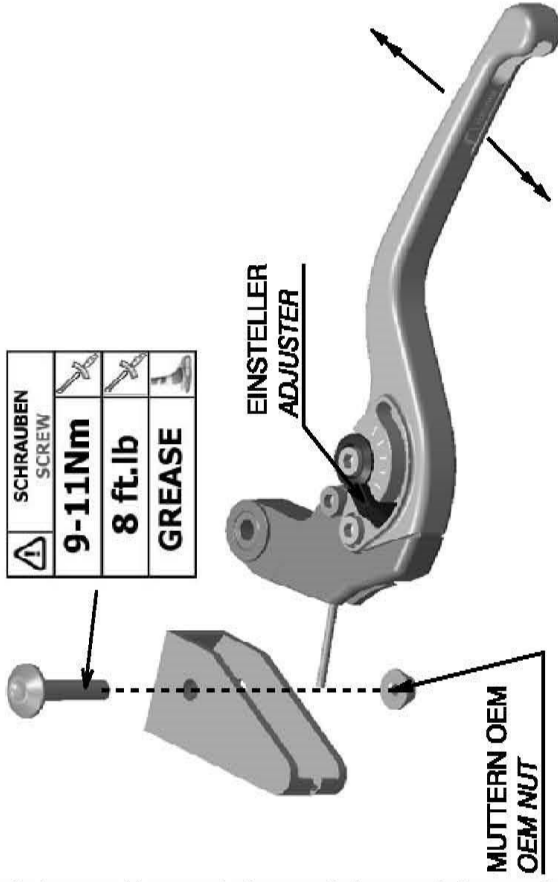


ACHTUNG/WARNING

DIE INSTALLATION SOLLTE NUR VON QUALIFIZIERTEM PERSONAL AUSGEFÜHRT WERDEN. VOR BEGINN DER MONTAGE DIE ANWEISUNGEN FÜR ALLE TEILE ANHAND DER TEILLISTE KONTROLLIEREN.
INSTALLATION SHOULD BE PERFORMED BY A QUALIFIED TECHNICIAN. BEFORE YOU START MOUNTING THE PRODUCT, PLEASE CHECK THE COMPLETENESS OF THE KIT ON THE PARTS LIST.

MONTAGE ODER EINSTELLUNG KUPPLUNGSHABEL
INSTALL AND ADJUSTABLE CLUTCH LEVER

	SCHRAUBEN SCREW
9-11Nm	
8 ft. lb	
GREASE	



ACHTUNG: DER EINSTELLER IM UHRZEIGERSINN ZU DREHEN
ODER GEGEN DEN UHRZEIGERSINN, UM DEN
KUPPLUNGSHABEL NACH VORNE ODER HINTEN.
WARNING: ROTATE THE ADJUSTER CLOCKWISE OR
COUNTERCLOCKWISE TO MOVE THE CLUTCH LEVER IN OR
OUT.



PART NUMBER:
1B004750

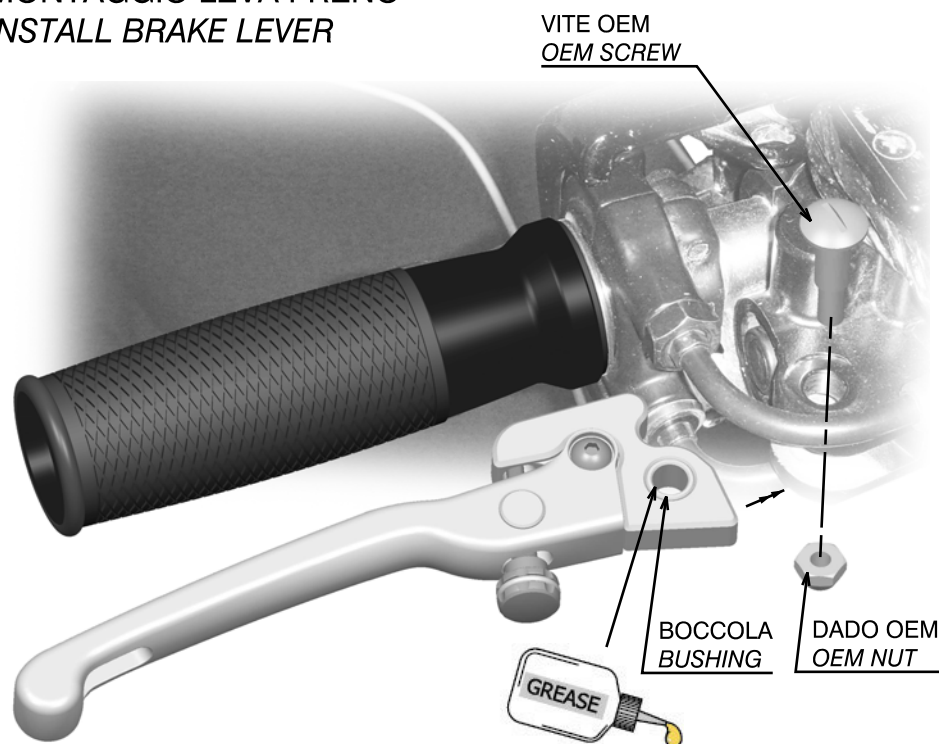
NAME:
Leva freno anteriore
Front brake lever

MOUNTING INSTRUCTION - ISTRUZIONI DI MONTAGGIO
MONTAGEANLEITUNG - INSTRUCTIONS DE MONTAGE
INSTRUCCIONES DE MONTAJE



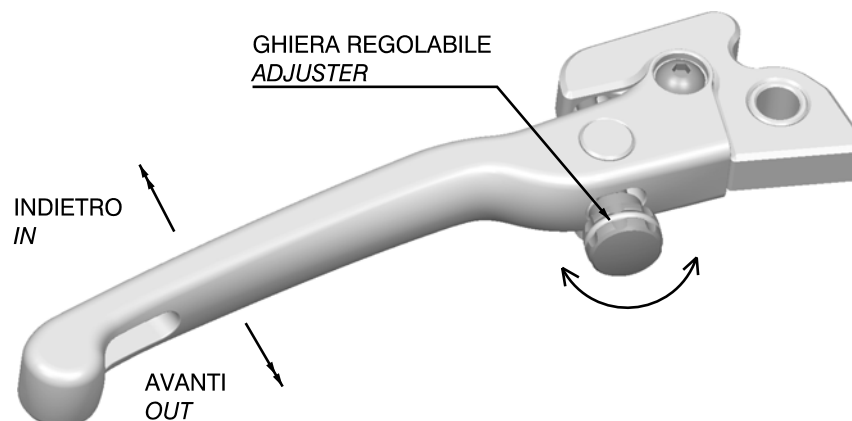
ATTENZIONE : IL MONTAGGIO DEL PRODOTTO DEVE ESSERE ESEGUITO DA PERSONALE SPECIALIZZATO
WARNING : INSTALLATION SHOULD BE PERFORMED BY A QUALIFIED TECHNICIAN

MONTAGGIO LEVA FRENO INSTALL BRAKE LEVER



ATTENZIONE: PRIMA DI INSTALLARE LA LEVA FRENO SMONTARE LA CARENA FRONTALE.
ATTENTION: BEFORE TO INSTALL THE BRAKE LEVER DISASSEMBLE THE FRONT FAIRING.

REGOLAZIONE LEVA FRENO ADJUSTABLE BRAKE LEVER



ATTENZIONE: RUOTARE LA GHIERA REGOLABILE IN SENSO ORARIO O ANTIORARIO PER MUOVERE LA LEVA FRENO AVANTI O INDIETRO.
ATTENTION: ROTATE THE ADJUSTER CLOCKWISE OR COUNTERCLOCKWISE TO MOVE THE BRAKE LEVER IN OR OUT.



PART NUMBER:
1B004751

NAME:
Leva freno posteriore
Rear brake lever

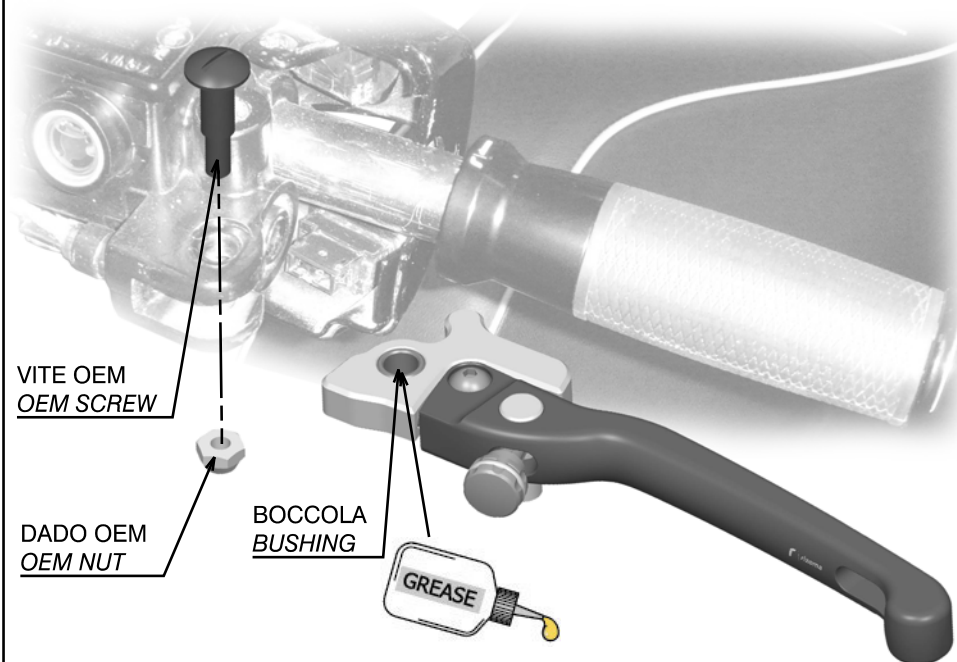


MOUNTING INSTRUCTION - ISTRUZIONI DI MONTAGGIO
MONTAGEANLEITUNG - INSTRUCTIONS DE MONTAGE
INSTRUCCIONES DE MONTAJE



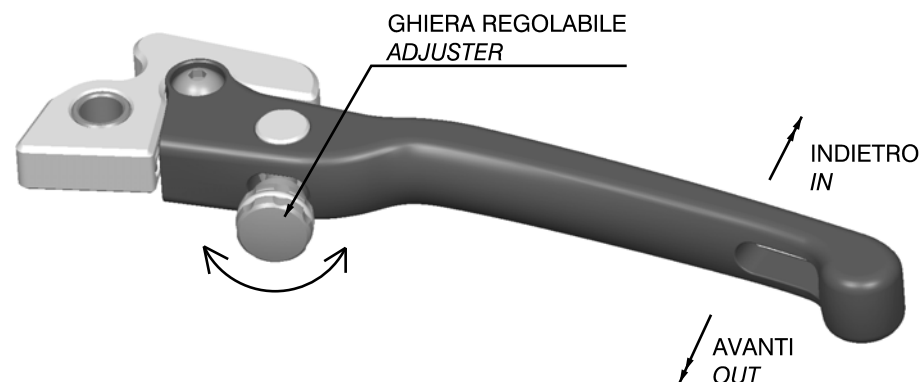
ATTENZIONE : IL MONTAGGIO DEL PRODOTTO DEVE ESSERE ESEGUITO DA PERSONALE SPECIALIZZATO
WARNING : INSTALLATION SHOULD BE PERFORMED BY A QUALIFIED TECHNICIAN

MONTAGGIO LEVA FRENO INSTALL BRAKE LEVER



ATTENZIONE: PRIMA DI INSTALLARE LA LEVA FRENO SMONTARE LA CARENA FRONTALE.
ATTENTION: BEFORE TO INSTALL THE BRAKE LEVER DISASSEMBLE THE FRONT FAIRING.

REGOLAZIONE LEVA FRENO ADJUSTABLE BRAKE LEVER



ATTENZIONE: RUOTARE LA GHIERA REGOLABILE IN SENSO ORARIO O ANTIORARIO PER MUOVERE LA LEVA FRENO AVANTI O INDIETRO.
ATTENTION: ROTATE THE ADJUSTER CLOCKWISE OR COUNTERCLOCKWISE TO MOVE THE BRAKE LEVER IN OR OUT.